

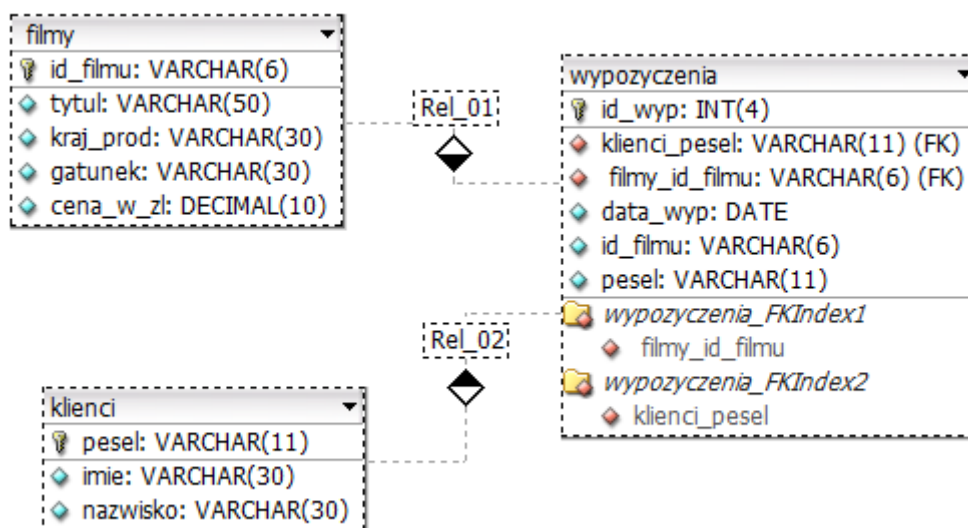
Wykonaj aplikację internetową dla firmy telekomunikacyjnej, która uruchomiła dla swoich klientów usługę VOD, czyli wideo na życzenie. Wykorzystaj pakiet XAMPP jako środowisko bazodanowo - aplikacyjne. Stronę internetową zbuduj przy wykorzystaniu edytora zaznaczającego składnię.

Aby wykonać zadanie pobierz plik bazavod.sql.

Wyniki swojej pracy zapisz w folderze z Twoim nazwiskiem i imieniem, pisanym łącznie, bez polskich znaków.

Operacje na bazie danych

Na rysunku 1 przedstawiono tabele bazy danych bazavod. Tabela „wypożyczenia” ma klucz obcy „id_filmu” będący w relacji z kluczem głównym tabeli „filmy”, oraz klucz obcy „pesel”, będący w relacji z kluczem głównym tabeli „klienci”.



Rysunek 1: Baza danych "bazavod"

Wybierz program XAMPP Control Panel i uruchom usługi MySQL i Apache, przejdź do narzędzia phpMyAdmin. Następnie wykonaj operacje na bazie danych:

- utwórz nową bazę danych o nazwie bazavod;
- do bazy *bazavod* zaimportuj tabele z pliku *bazavod.sql* ;
- wykonaj zrzut ekranu po imporcie. Zrzut zapisz w folderze z Twoim nazwiskiem, w formacie PNG i nazwij *bazavod.png* . Na zrzucie powinny być widoczne elementy wskazujące na poprawnie wykonany import bazy. Nie skaluj, ani nie przycinaj obrazu.

Utwórz następujące zapytania SQL do bazy bazavod i sprawdź poprawność ich działania. Utworzone zapytania zapisz w folderze z Twoim nazwiskiem, w pliku *kwerendy.txt*. Zapytania ponumeruj stosując format zapisu: „zapytanie 1: ... treść zapytania ...”. Wykonaj zrzuty ekranu przedstawiające wyniki działania kwerend. Zrzuty zapisz w formacie JPEG i nadaj im nazwy *kw1*, *kw2*, *kw3*. Zrzuty powinny być czytelne oraz wykonane bez skalowania i kadrowania, a także z widocznym paskiem zadań i godziną ich wykonania.

Zapytanie 1:

Identyfikator filmu składa się z dwóch liter i czterech cyfr. Cyfry oznaczają rok produkcji filmu. Utwórz zestawienie wszystkich filmów familijnych wyprodukowanych w 2005 roku. W zestawieniu podaj ID_filmu i tytuł. Zestawienie uporządkuj alfabetycznie, niemalejąco według tytułu filmu.

Zapytanie 2:

Utwórz zestawienie zawierające gatunki wypożyczonych filmów oraz liczbę wypożyczonych filmów należących do tych gatunków. Zestawienie posortuj malejąco ze względu na liczbę filmów.

Zapytanie 3:

Utwórz zestawienie zawierające pesel, imię, nazwisko, datę wypożyczenia filmu, tytuł filmu, cenę za wypożyczenie filmu dla klienta o numerze pesel: 87100488725

Witryna internetowa:

Witryna internetowa składa się z trzech stron: `index.php`, `filmyRok.php`, `filmyKlient.php`.

gatunek	liczba wypożyczonych filmów
horror	97
komedya	83
dramat	76
wojenny	67
familijny	51
thriller	46
przygodowy	43
sf	27
fantazy	6
melodramat	4

Rysunek 2: strona `index.php`

Wypożyczalnia filmów

[strona główna](#) [kwerenda 1](#) [kwerenda 2](#) [kwerenda 3](#)

TOP LISTA

gatunek	liczba wypożyczonych filmów
horror	97
komedia	83
dramat	76
wojenny	67
familijny	51
thriller	46
przygodowy	43
sf	27
fantazy	6
melodramat	4

podaj rok produkcji filmu: Podaj rok

WYPOŻYCZONE FILMY

WPROWADŹ NUMER PESEL

numer PESEL: Wprowadź pesel

FILMY WYPRODUKOWANE W ROKU: 1999

- DC1999 komedia American Beauty
- BF1999 komedia American Pie
- DD1999 horror Dziewiate wrota
- BB1999 sf Matrix
- DE1999 przygodowy Mumia
- AS1999 thriller Podziemny krag
- BG1999 thriller Szosty zmysl
- AB1999 dramat Zielona Miła

utworzone przez: mój numer pesel
[Pobierz plik z kwerendami](#)

Rysunek 3: strona filmyRok.php (po uruchomieniu skryptu)

WYPOŻYCZALNIA FILMOW

[strona główna](#) [kwerenda 1](#) [kwerenda 2](#) [kwerenda 3](#)

TOP LISTA

gatunek	liczba wypożyczonych filmów
horror	97
komedia	83
dramat	76
wojenny	67
familijny	51
thriller	46
przygodowy	43
sf	27
fantazy	6
melodramat	4

podaj rok produkcji filmu: Podaj rok

WYPOŻYCZONE FILMY

WPROWADŹ NUMER PESEL

numer PESEL: Wprowadź pesel

WYPOŻYCZONE FILMY

FILMY WYPOŻYCZONE PRZEZ: Joanna Wrobel

1. 2010-09-12
 - o tytuł filmu Testosteron
 - o cena za wypożyczenie: 8
2. 2010-11-20
 - o tytuł filmu Harry Potter i Czara Ognia
 - o cena za wypożyczenie: 7
3. 2011-02-07
 - o tytuł filmu Skarb narodow
 - o cena za wypożyczenie: 7
4. 2011-08-26
 - o tytuł filmu Madagaskar
 - o cena za wypożyczenie: 8
5. 2011-11-23
 - o tytuł filmu Testosteron
 - o cena za wypożyczenie: 8

kwota do zapłaty: 38

utworzone przez: mój numer pesel
[Pobierz plik z kwerendami](#)

Rysunek 4: strona "filmyKlient.php"

Cechy witryny wspólne dla wszystkich stron:

- Zastosowany właściwy standard kodowania polskich znaków.
- Tytuł strony, widoczny na karcie przeglądarki: „Wypożyczalnia filmów”.
- Arkusz stylów w pliku o nazwie *filmyvod.css*, prawidłowo połączony z kodem strony.
- Podział strony na bloki: baner, panel lewy, pasek nawigacyjny, panel prawy, stopka zrealizowany za pomocą znaczników sekcji.
 - Zawartość banera: nagłówek pierwszego stopnia o treści: „WYPOŻYCZALNIA FILMOW”.

Zawartość panelu lewego:

- Nagłówek trzeciego stopnia o treści: „TOP LISTA”.
- Wyniki działania skryptu nr 2.
- Odstęp na dwie linie.
- Formularz, który po zatwierdzeniu wyświetla stronę *filmyRok.php*
- Zawartość formularza: tekst „podaj rok produkcji filmu:”, w kolejnej linii pole do wprowadzania danych typu numerycznego oraz przycisk z napisem „Podaj rok” zatwierdzający formularz.
- linia pozioma.
- nagłówek trzeciego stopnia o treści „WYPOŻYCZONE FILMY”.
- nagłówek trzeciego stopnia o treści „WPROWADŹ NUMER PESEL”.
- Formularz, który po zatwierdzeniu wyświetla stronę *filmyKlient.php*.
- Zawartość formularza: tekst „numer PESEL:”, w kolejnej linii pole do wprowadzania danych typu tekstowego oraz przycisk z napisem „Wprowadź pesel” zatwierdzający formularz.

Zawartość panelu nawigacyjnego

- odnośniki o treściach jak na rys, wskazujące kolejno na pliki: *index.php*, *kw1.jpg*, *kw2.jpg*, *kw3.jpg*

Zawartość stopki:

- Tekst akapitu (paragrafu) o treści: „utworzone przez: ”, dalej Twoje imię i nazwisko
- Odnośnik o treści: „Pobierz plik z kwerendami”, wskazujący na plik *kwerendy.txt*.

Zawartość panelu prawego:

zgodnie z rysunkami 2, 3, 4. Jeżeli ilość tekstu przekracza wymiary panelu prawego-pojawiają się odpowiednie paski przewijania.

Dodatkowe cechy strony *index.php* dla panelu prawego:

- Nagłówek drugiego stopnia o treści: „FILMY W BAZIE DANYCH”.
- akapit o treści: „Brak wybranego roku produkcji filmu”.

Dodatkowe cechy strony filmyRok.php dla panelu prawego:

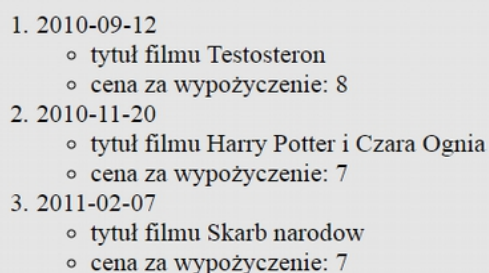
- Nagłówek drugiego stopnia o treści: „FILMY WYPRODUKOWANE W ROKU: (dalej wybrany rok, pobrany z formularza) ”
- lista wypunktowana zawierająca wynik działania skryptu nr 1. Punktem listy jest obrazek „f_ico.png”, dołączony do materiałów egzaminacyjnych

W przypadku, gdy nie wprowadzono danych, wyświetla się komunikat: „dane nie zostały poprawnie wysłane,,

W przypadku, gdy nie ma filmów z podanego roku, wyświetla się komunikat: „w bazie nie ma filmów z podanego roku”.

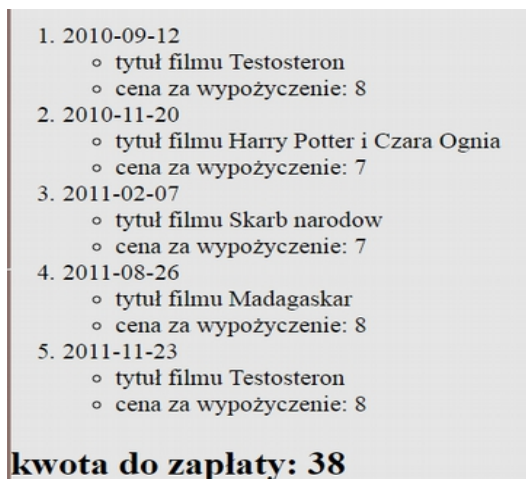
Dodatkowe cechy strony filmyKlient.php dla panelu prawego:

- Nagłówek drugiego stopnia o treści: „WYPOŻYCZONE FILMY ”.
- Nagłówek drugiego stopnia o treści: „FILMY WYPOŻYCZONE PRZEZ: (tu imię i nazwisko klienta, którego PESEL podano w formularzu.) „. Jeżeli wysłano formularz bez wpisanego numeru PESEL, lub nie ma użytkownika o podanym numerze lub nie istnieją rekordy do wyświetlenia -wyświetla się komunikat: „Brak informacji w bazie danych”.
- lista zagnieżdżona, zgodna z rysunkiem 5, zawierająca wynik działania zmodyfikowanego skryptu nr 3 (pierwszy poziom -lista numerowana zawierająca rok produkcji filmu. Drugi poziom: lista wypunktowana zawierająca informacje zgodne z rysunkiem 5)

- 
- 1. 2010-09-12
 - o tytuł filmu Testosteron
 - o cena za wypożyczenie: 8
 - 2. 2010-11-20
 - o tytuł filmu Harry Potter i Czara Ognia
 - o cena za wypożyczenie: 7
 - 3. 2011-02-07
 - o tytuł filmu Skarb narodow
 - o cena za wypożyczenie: 7

Rysunek 5: lista zagnieżdżona

Pod listą podsumowanie-zawierające, dla wybranego klienta, łączną kwotę za wypożyczenie filmów (rysunek 6). Tekst „kwota do zapłaty: <tutaj obliczona kwota>” zapisany czcionką pochyloną, pogrubioną.



1.	2010-09-12	o tytuł filmu Testosteron	o cena za wypożyczenie: 8
2.	2010-11-20	o tytuł filmu Harry Potter i Czara Ognia	o cena za wypożyczenie: 7
3.	2011-02-07	o tytuł filmu Skarb narodow	o cena za wypożyczenie: 7
4.	2011-08-26	o tytuł filmu Madagaskar	o cena za wypożyczenie: 8
5.	2011-11-23	o tytuł filmu Testosteron	o cena za wypożyczenie: 8
			kwota do zapłaty: 38

Rysunek 6: podsumowanie

Styl CSS witryny internetowej

Plik *filmyVod.css* zawiera formatowanie dla:

- Banera: kolor RGB tła (66, 22, 42), biały kolor czcionki, rozmiar czcionki 140%, wyrównanie tekstu do środka, wysokość 100 px
- Panelu lewego: kolor RGB tła (142, 115, 110), szerokość 30%, wysokość 600 px, biały kolor czcionki tabela-wyrównana do środka, tekst w tabeli-wyrównany do środka, białe obramowanie tabeli. Tabela zawiera nagłówki kolumn.
- Panelu nawigacyjnego: kolor tła #937579, szerokość 70%, wysokość 50 px, rozmiar czcionki 120% biały kolor czcionki. Odnośniki w panelu nawigacyjnym mają marginesy: 20px;
- Panelu prawego: kolor RGB tła (230, 230, 230), szerokość 70%, wysokość 550 px, rozmiar czcionki 120%
- Stopki: kolor RGB tła (142, 115,110), biały kolor czcionki, wyrównanie tekstu do prawej strony, wysokość 100 px, biały kolor czcionki

We wszystkich plikach -odnośniki w kolorze białym.

Niewymienione właściwości obiektów, o ile nie zostały przedstawione na rysunku, przybierają wartości domyślne.

Skrypt połączenia z bazą

W tabeli 1 podano wybór funkcji PHP do obsługi bazy danych. Wymagania dotyczące skryptu:

- Napisany w języku PHP
- Wymagane jest sprawdzenie, czy operacja na bazie powiodła się, a jeżeli nie, wypisuje komunikat: „Błąd połączenia z bazą danych” .

- Skrypt łączy się z serwerem bazodanowym na localhost, użytkownik root bez hasła, baza danych o nazwie bazavod

- Na końcu działania skryptu powinno zostać obsłużone zamknięcie połączenia z serwerem

Działanie skryptu nr 1:

- Wykorzystując zapytanie 1 (z pliku *kwerendy.txt*), należy je tak przekształcić, aby można było w formularzu wprowadzić rok powstania filmu. Skrypt wyświetla wszystkie filmy z pobranego roku (nie podajemy gatunku filmu). Filmy są wyświetlane w liście punktowanej. Punktoem jest dołączony obrazek. W przypadku, gdy nie wprowadzono roku w formularzu, wyświetla się komunikat: „dane nie zostały poprawnie wysłane”

- W przypadku, gdy nie ma filmów z podanego roku, wyświetla się komunikat: „w bazie nie ma filmów z podanego roku”.

- Działanie skryptu nr 2:

w panelu lewym, w tabeli, skrypt wyświetla wyniki zwrócone zapytaniem 2 (z pliku *kwerendy.txt*).

- Działanie skryptu nr 3:

- - Wykorzystując zapytanie 3 (z pliku *kwerendy.txt*), należy je tak przekształcić, aby w klauzuli warunku pole pesel było równe wartości przesłanej z formularza drugiego.

- Skrypt wysyła do bazy zmodyfikowane zapytanie 3

- Dane zwrócone wypisywane są w liście zagnieżdżonej (jak na rysunku 5). Poniżej listy wypisuje się łączna kwota za wypożyczone filmy.

Jeżeli wysłano formularz bez wpisanego numeru PESEL, lub nie ma użytkownika o podanym numerze lub nie istnieją rekordy do wyświetlenia -wyświetla się komunikat: „Brak informacji w bazie danych”.

W przypadku niejasności w opisie działania skrytpów lub sposobów wyświetlania wyników, proszę sugerować się rysunkami.

- Ocenie będą podlegać 4 rezultaty:**

- operacje na bazie danych,

- witryna internetowa,

- styl CSS witryny internetowej,

skrypty połączenia z bazą.

tabela 1

Funkcje biblioteki mysql	Funkcje biblioteki mysqli	Zwracana wartość
<code>mysql_connect(<i>serwer</i>, <i>uzytkownik</i>, <i>haslo</i>)</code>	<code>mysqli_connect (<i>serwer</i>, <i>uzytkownik</i>, <i>haslo</i>, <i>nazwa_bazy</i>)</code>	id połączenia lub FALSE, gdy niepowodzenie
<code>mysql_select_db (<i>'nazwa_bazy'</i> [,<i>id_polaczenia</i>])</code>	<code>mysqli_select_db (<i>id_polaczenia</i>, <i>nazwa_bazy</i>)</code>	TRUE/FALSE w zależności od stanu operacji
<code>mysql_error([<i>id_polaczenia</i>])</code>	<code>mysqli_error (<i>id_polaczenia</i>)</code>	Tekst komunikatu błędu
<code>mysql_close([<i>id_polaczenia</i>])</code>	<code>mysqli_close (<i>id_polaczenia</i>)</code>	TRUE/FALSE w zależności od stanu operacji
<code>mysql_query(<i>zapytanie</i> [,<i>id_polaczenia</i>])</code>	<code>mysqli_query (<i>id_polaczenia</i>, <i>zapytanie</i>)</code>	Wynik zapytania
<code>mysql_fetch_row (<i>wynik_zapytania</i>)</code>	<code>mysqli_fetch_row (<i>wynik_zapytania</i>)</code>	Tablica numeryczna odpowiadająca wierszowi zapytania
<code>mysql_fetch_array (<i>wynik_zapytania</i>)</code>	<code>mysqli_fetch_array (<i>wynik_zapytania</i>)</code>	Tablica zawierająca kolejny wiersz z podanych w wyniku zapytania lub FALSE, jeżeli nie ma więcej wierszy w wyniku zapytania
<code>mysql_num_rows (<i>wynik_zapytania</i>)</code>	<code>mysqli_num_rows (<i>wynik_zapytania</i>)</code>	Liczba wierszy w podanym zapytaniu
<code>mysql_num_fields (<i>wynik_zapytania</i>)</code>	<code>mysqli_num_fields (<i>wynik_zapytania</i>)</code>	Liczba kolumn w podanym zapytaniu